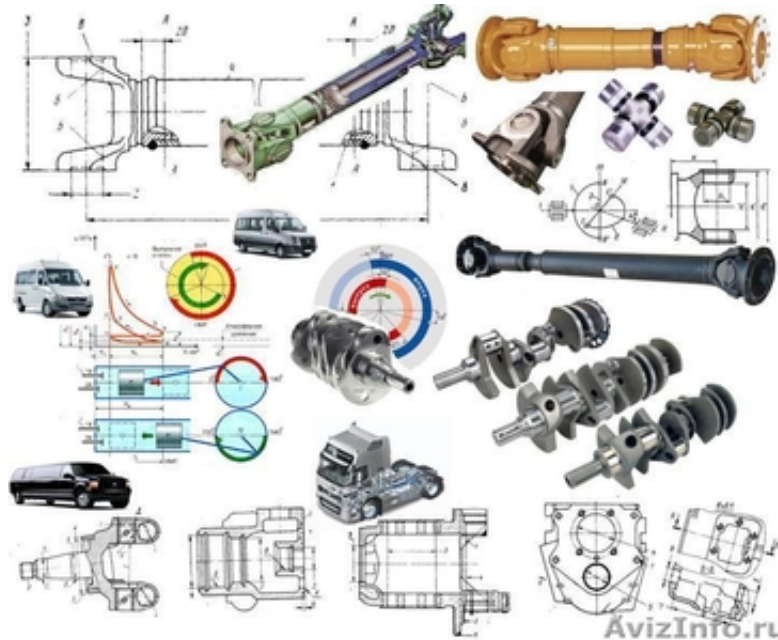


Ремонт Карданных и Коленчатых валов



Волгоград, Россия

ООО «Регион», ул. Моторная 34 – территория «АК Волготехснаба», т.ф. (8442) 43 00 71

Производит:

- ☒ шлифовку в ремонтные размеры Коленчатых Валов транспортных средств и агрегатов, полировку шеек с нанесением антифрикционных материалов.
- ☒ профессиональный ремонт и изготовление Карданных Валов по оригинальным параметрам производителя и чертежам заказчика, послеремонтную динамическую балансировку, концептуальную обработку рабочих ответственных поверхностей.
- ☒ восстановление корпусных подшипниковых отверстий путем расточки и прессовой вклейки втулок.
- ☒ токарные работы по проточки тормозных барабанов, дисков, подгонки тормозных колодок автотранспортных средств.

Цена: Договорная

Тип объявления:
Услуги, предлагаю

Торг: --

Зятямин Николай

8442 43 00 71

Степная 186